

**Пинскдрев**

**Серия изделий мебели  
"Линель"**

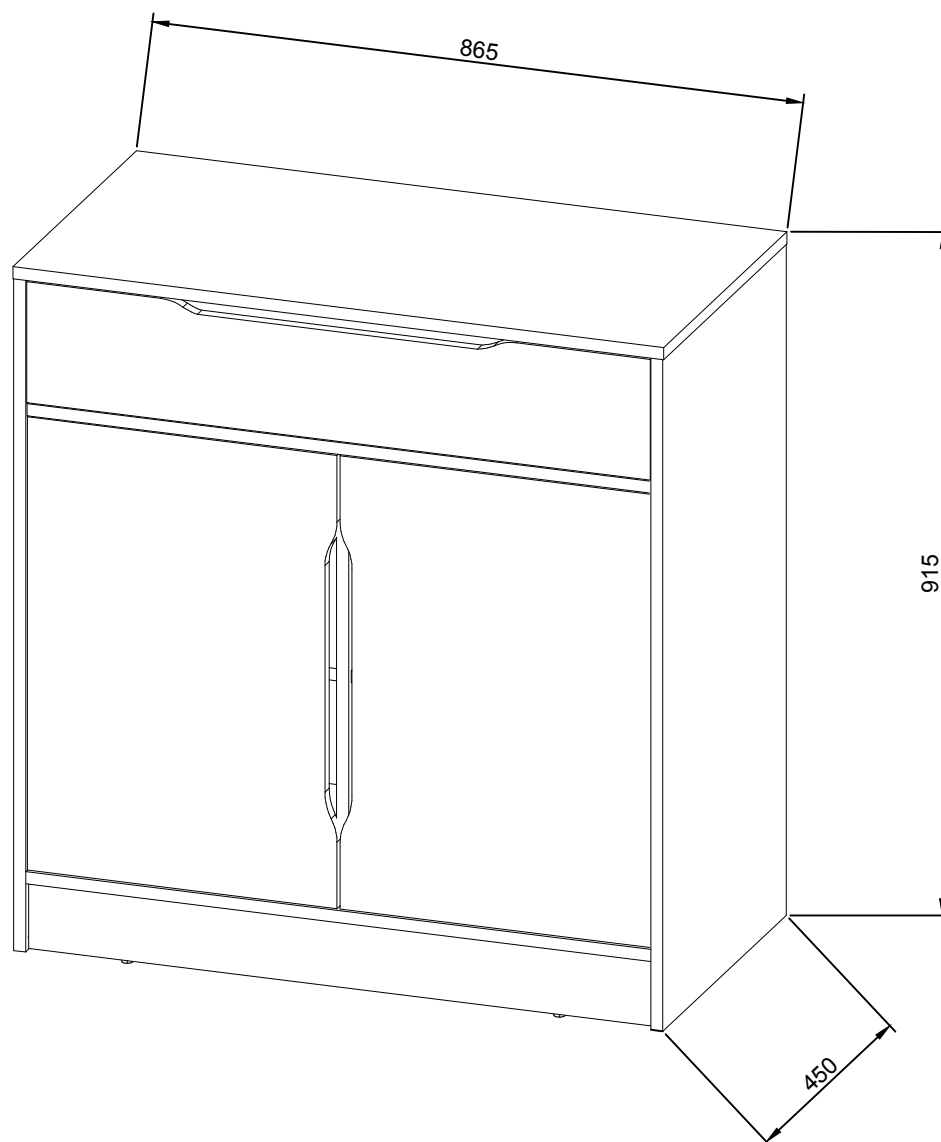
**Комод П6.934.1.04**

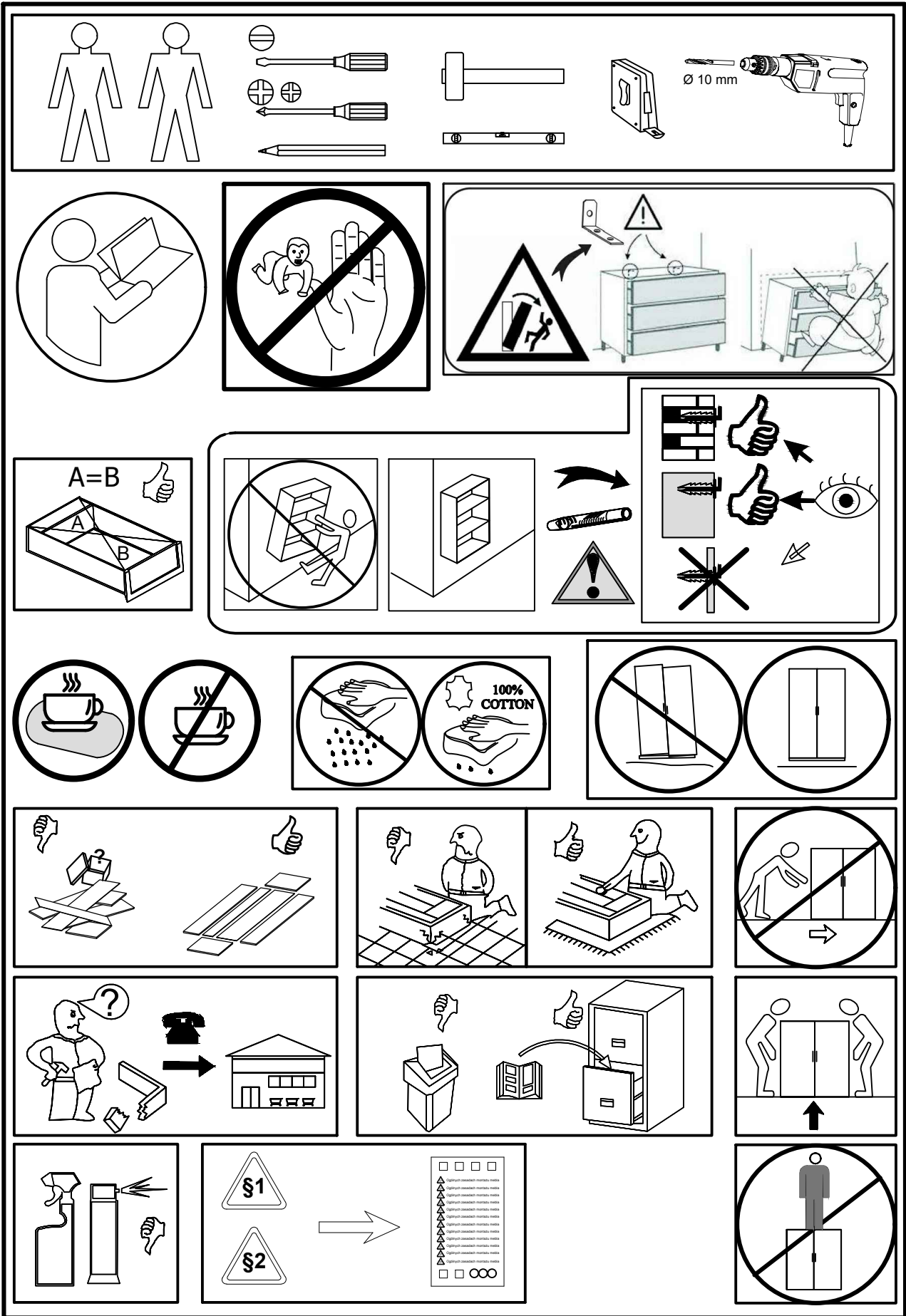


**Инструкция по сборке**

ЕАЭС №BY/112 11.01. TP025 000.00 07899

ЗАО "Холдинговая компания "Пинскдрев", филиал Фабрика столов  
225710, Республика Беларусь, Брестская обл., г. Пинск, ул. Корбута, 7







## Пояснения/описание возможных указаний, используемых в инструкции по сборке



Номер детали	Код детали	Размеры, мм	Количество, шт.
A	B	C	D



Первый этап сборки состоит в оснащении деталей соответствующей фурнитурой, согласно нижеследующих рисунков. Символы "!" обозначают те места, на которые следует обратить особое внимание при сборке.



Регулировочный винт регулирует открывание откидной двери (вкручивание винта облегчает опускание двери).



Прикрепить изделие к стене. Ненадлежащее крепление изделия грозит его падением (отрывом) во время эксплуатации.

**ВНИМАНИЕ!** Крепление изделия может проводить только специалист. Перед началом крепления изделия необходимо убедиться, можно ли к данной стене крепить мебель, подобрать соответствующий крепежный дюбель, проверить качество и прочность крепления.



Установить шкаф верхний на верхний щит соответствующего изделия и закрепить при помощи указанной фурнитуры. Ненадлежащее крепление изделия грозит его падением (отрывом) во время эксплуатации.



Собрать изделия в соответствии с приведенными ниже рисунками при помощи указанной фурнитуры и/или соединительных элементов.



**ВНИМАНИЕ!** Выполнять операцию следует очень осторожно, чтобы не повредить детали изделия.



Соответствующие отверстия детали необходимо промазать клеем, а затем установить сборочный элемент и оставить до полного высыхания клея.



Место приклеивания элемента необходимо тщательно очистить.



Регулировка деталей.



При проведении операции будьте внимательны и осторожны, так как чрезмерное усилие при креплении стекла или зеркала может привести к его поломке.



Просверлить отверстия согласно рисунка. Во время выполнения этой операции необходимо соблюдать правила техники безопасности, так как можно получить телесные повреждения или повредить изделие.



Еврошуруп вкрутить так, чтобы он не выступал выше поверхности детали.



Дополнительный элемент (опция).



Средний щит стола необходимо поместить между раздвинутых щитов (крышек) рабочей поверхностью вверх.



Для соединения между собой изделий, необходимо использовать винтовую стяжку или соответствующий шуруп из комплекта фурнитуры.



**ВНИМАНИЕ!** Необходимо закрепить изделие с помощью крепежного уголка, который является обязательным элементов для безопасной эксплуатации изделия.



Возможность установки дверей с правой или левой стороны изделия.



**ВНИМАНИЕ!** Во время закрывания откидной двери в последней фазе движения придерживайте дверь, так как из-за неконтролируемого опускания есть вероятность повреждения детали.



Видимые эксцентриковые стяжки необходимо закрыть заглушками.



**ВНИМАНИЕ!** Неосторожное использование изделия может привести к опрокидыванию.

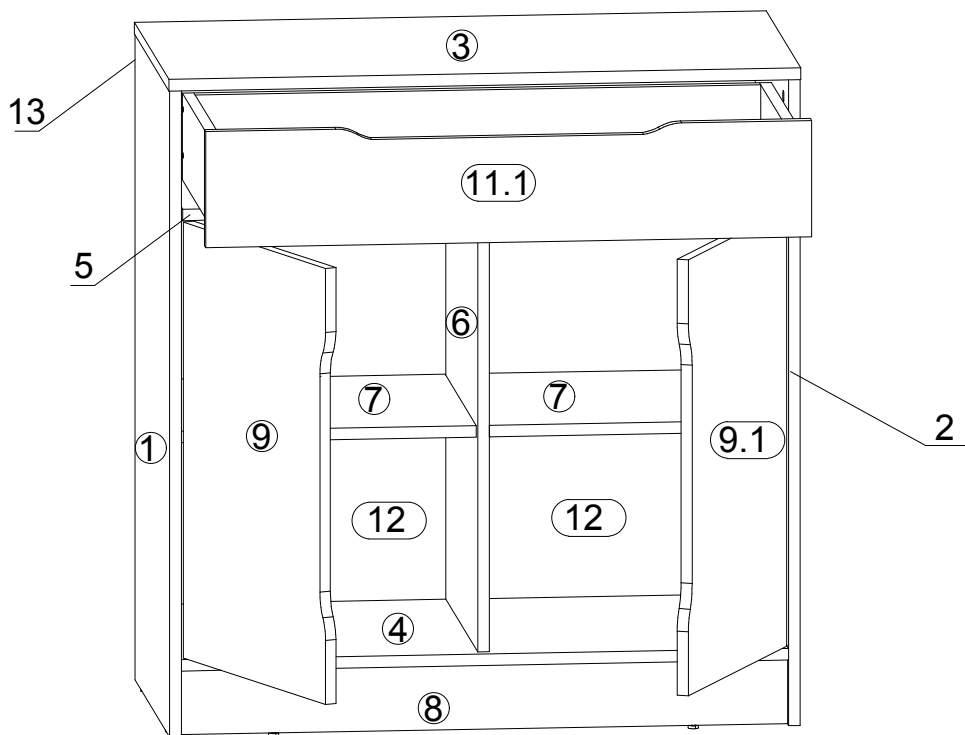
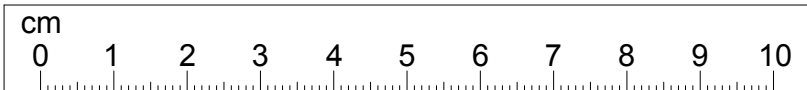
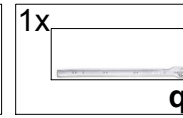
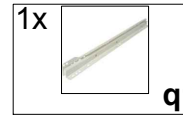
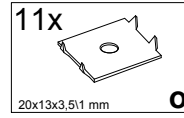
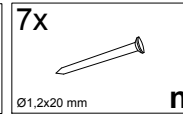
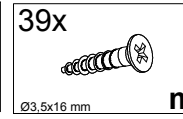
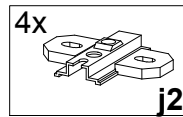
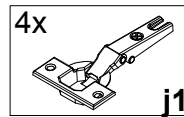
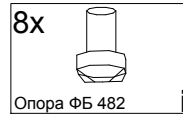
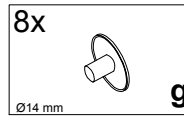
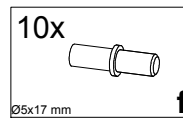
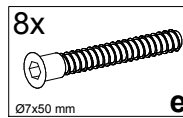
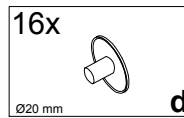
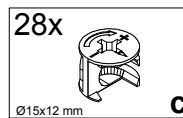
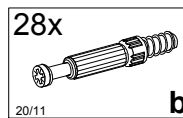
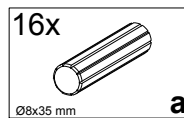


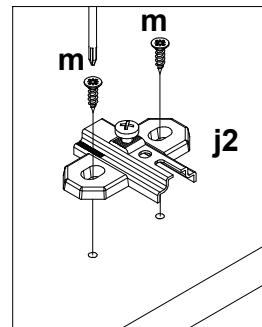
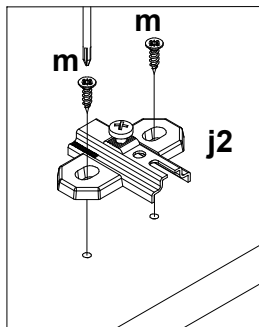
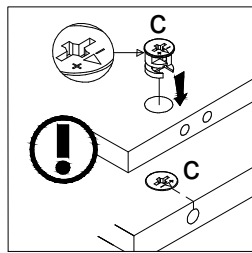
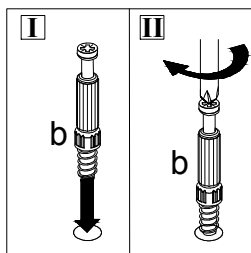
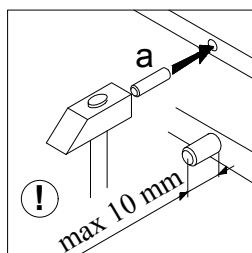
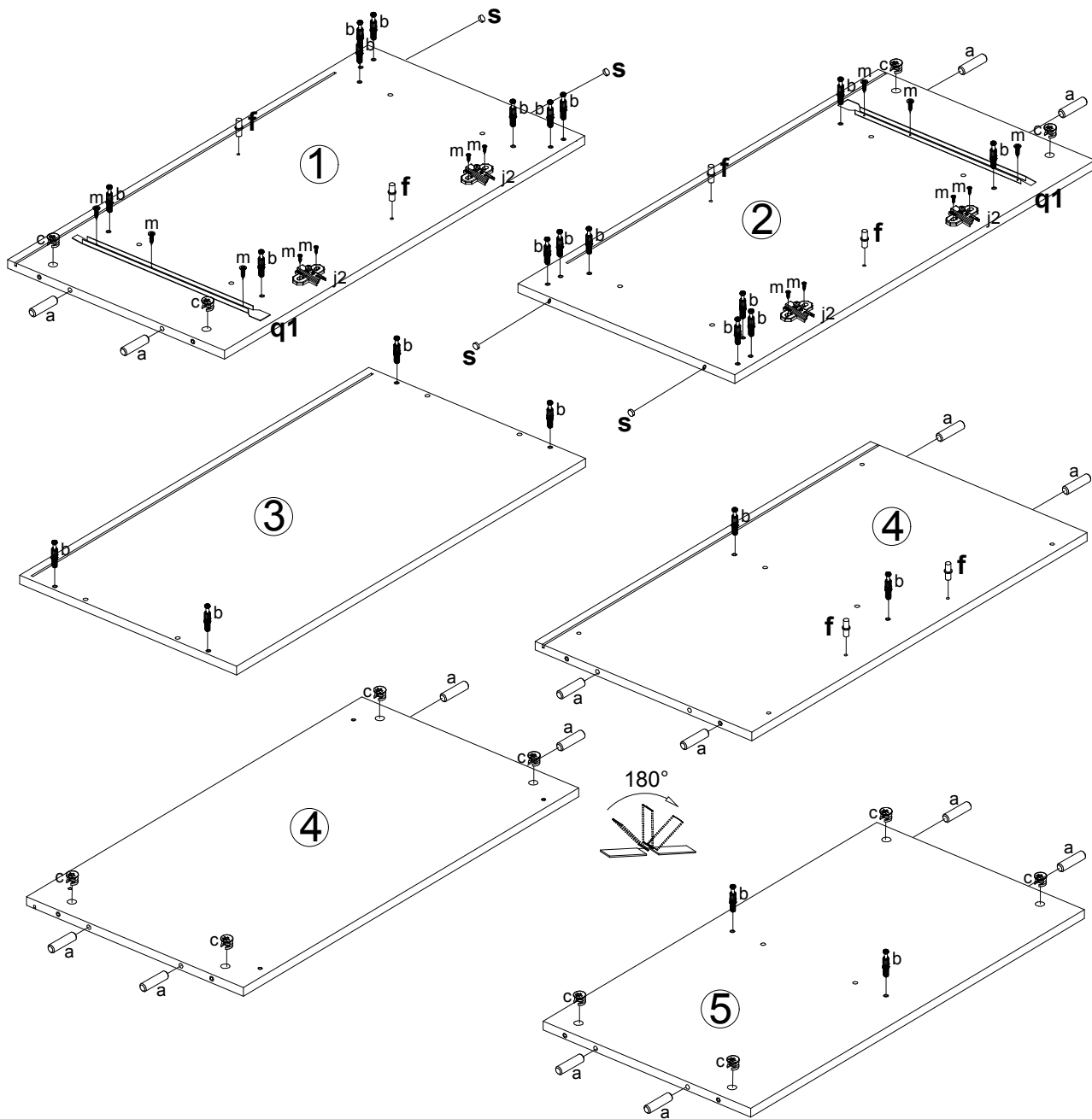
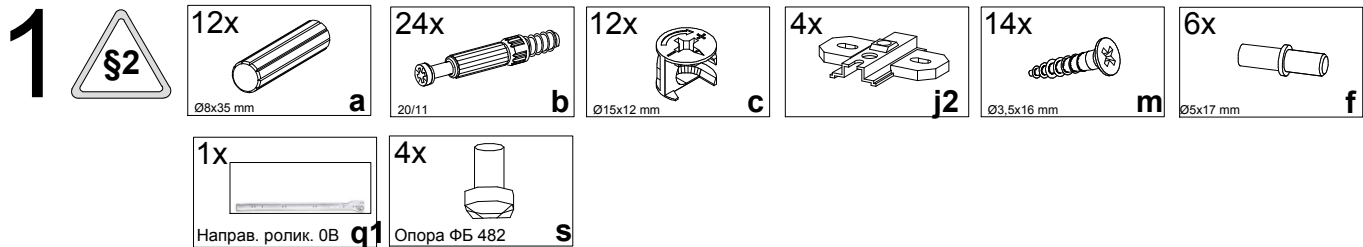
**ВНИМАНИЕ!** Детали, оклеенные глянцевыми пленками, имеют защитную пленку, которую необходимо снять после монтажа детали. Поверхность этих деталей можно чистить не раньше, чем через 4 недели после монтажа.



Элементы фурнитуры, предназначенные для самостоятельного приобретения в специализированных магазинах.

A	B	C1	C2	C3	D
1	6.934.1.04.001	894	450	16	1
2	6.934.1.04.002	894	450	16	1
3	6.934.1.04.003	867	450	16	1
4	6.934.1.04.004	833	450	16	1
5	6.934.1.04.005	833	432	16	1
6	6.934.1.04.006	608	406	16	1
7	6.934.1.04.007	406,5	400	16	2
8	6.934.1.04.008	90	833	16	2
9	6.934.1.04.009	412,5	604	16	1
9.1	6.934.1.04.9.1	412,5	604	16	1
11.1	6.934.1.04.11.1	160	829	16	1
11.2	6.934.1.04.11.2	120	400	16	1
11.3	6.934.1.04.11.3	120	400	16	1
11.4	6.934.1.04.11.4	106	776	16	1
11.5	6.934.1.04.11.5	786	405	3	1
12	6.934.1.04.012	620	420,5	3	2
13	6.934.1.04.013	176	843	3	1





# 2



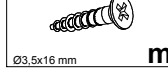
16x



4x



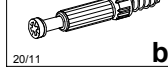
14x



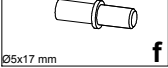
1x



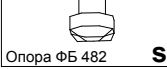
4x



4x

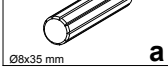


4x

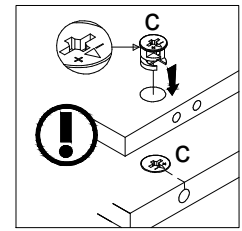
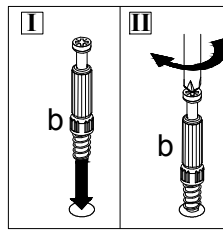
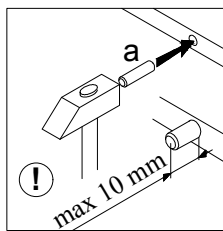
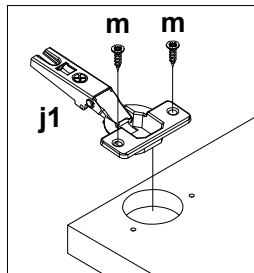
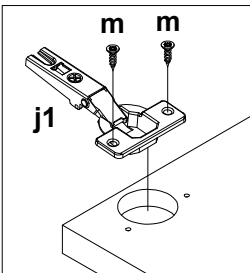
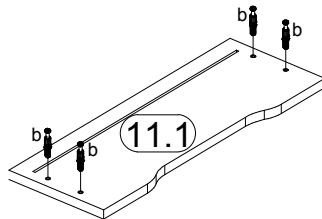
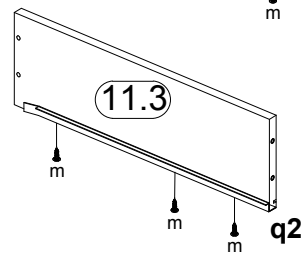
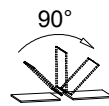
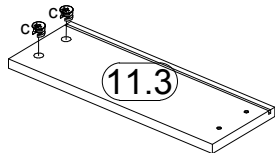
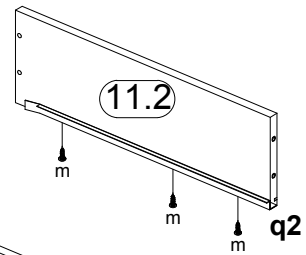
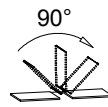
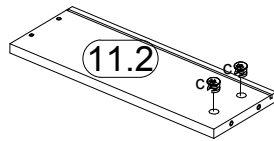
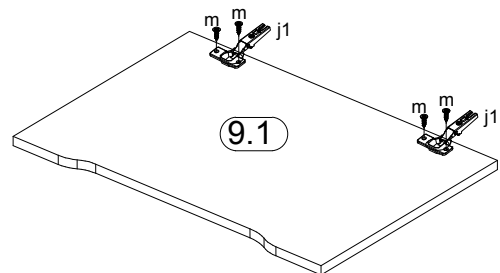
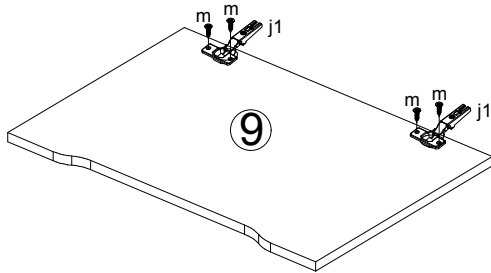
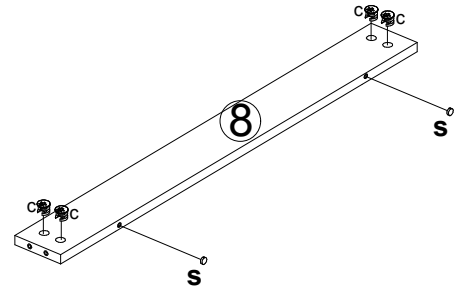
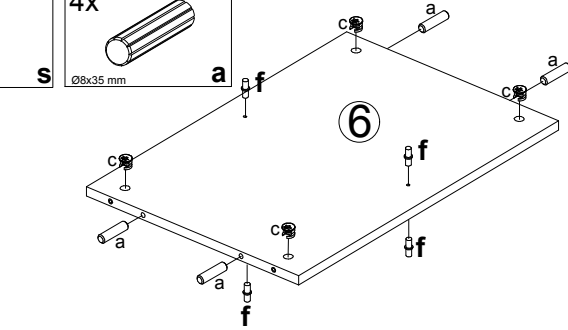


Опора ФБ 482

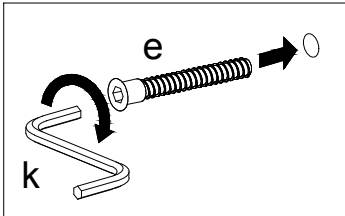
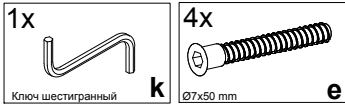
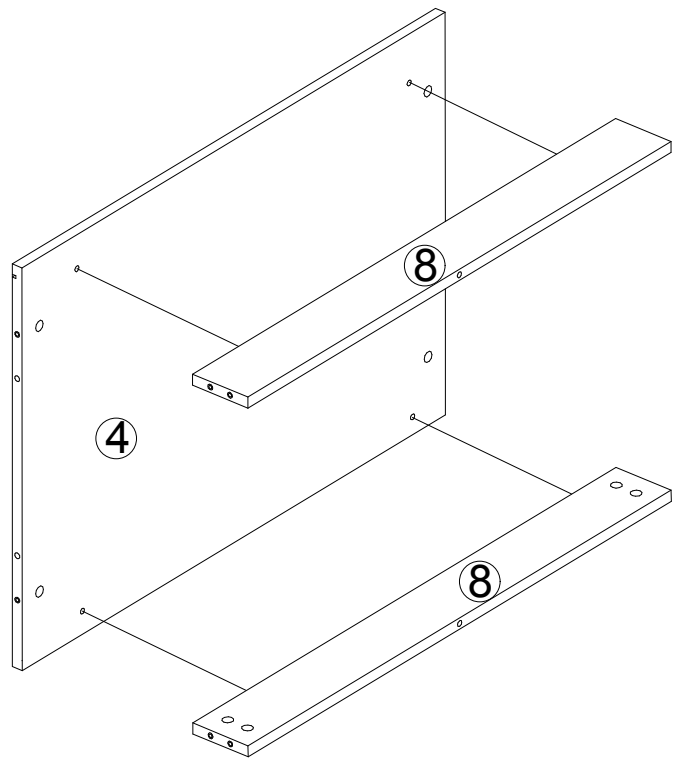
4x



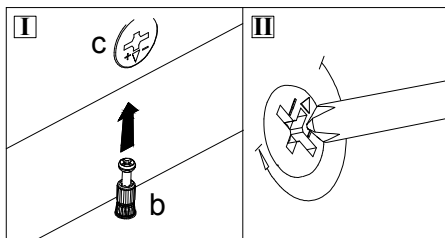
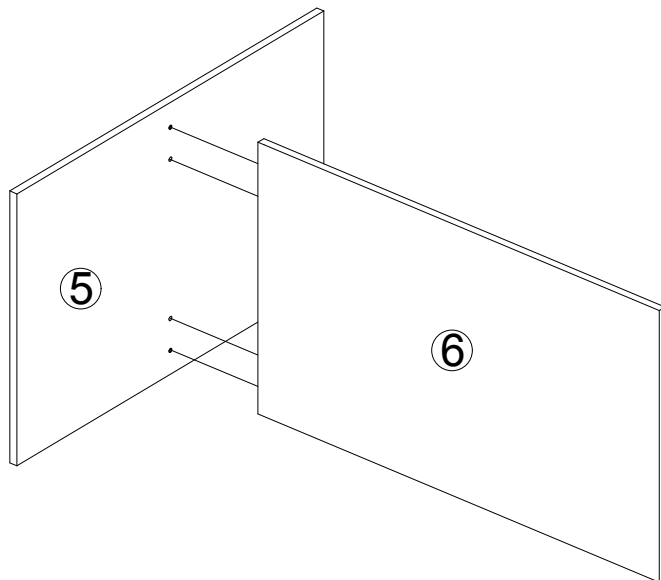
Ø8x35 mm



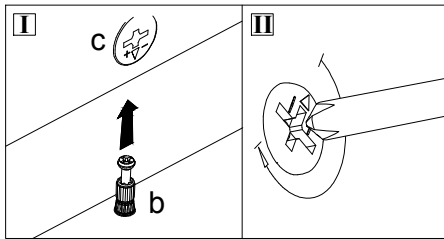
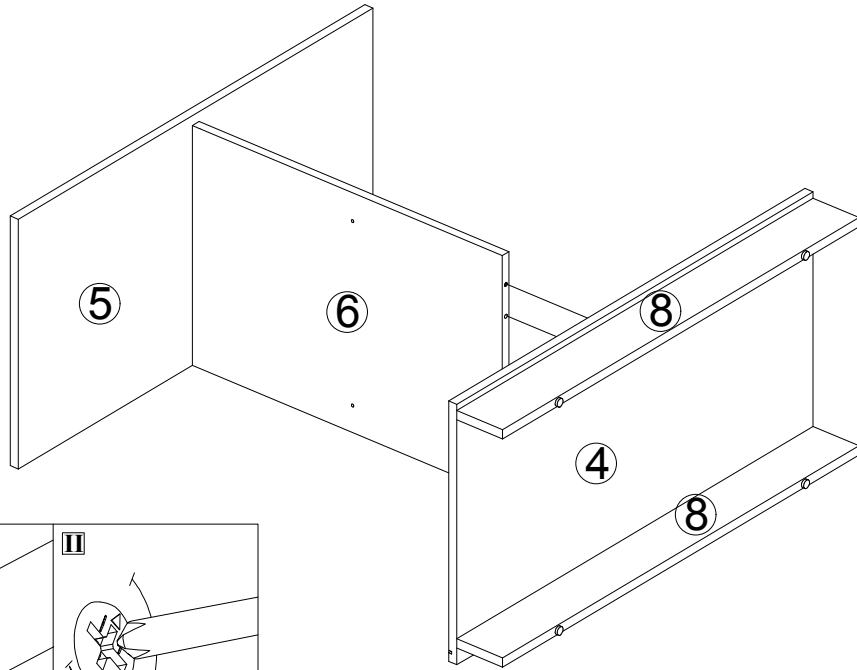
# 3



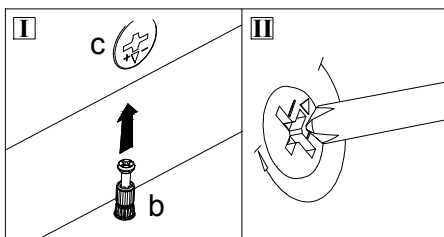
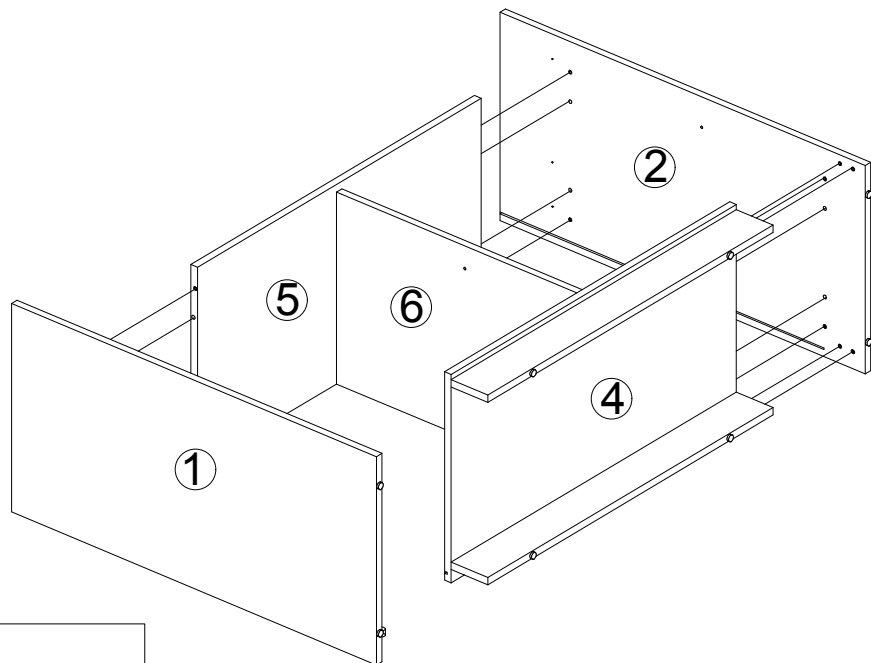
# 4



5 

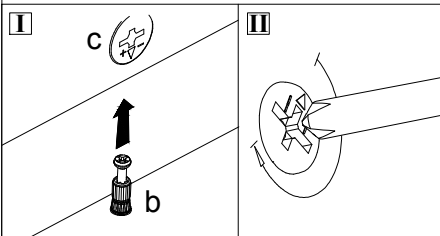
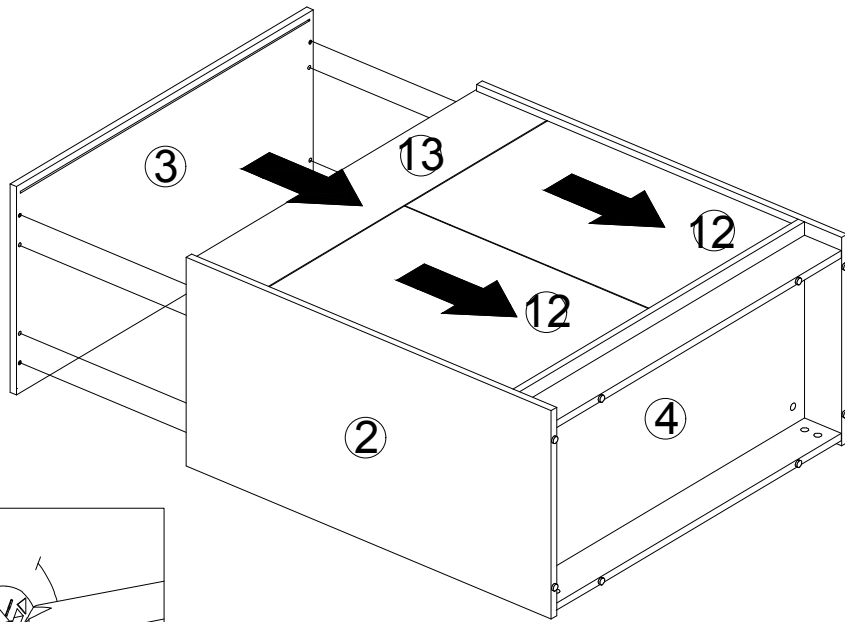


6 

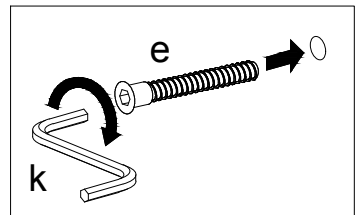
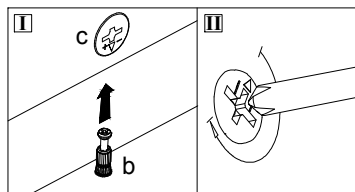
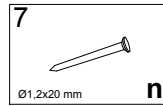
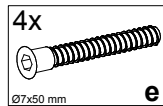
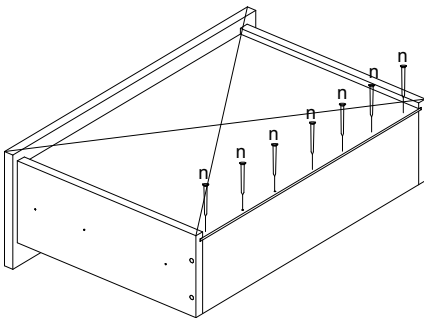
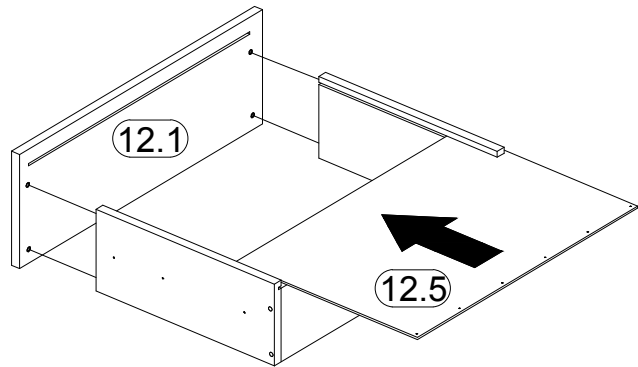
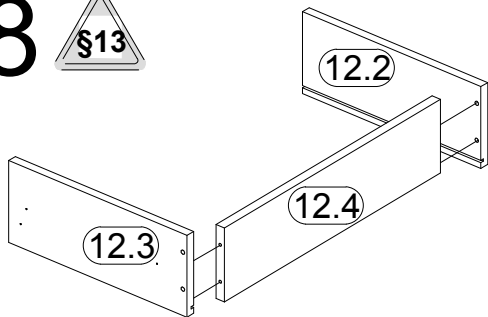




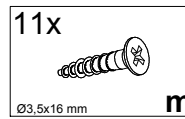
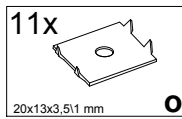
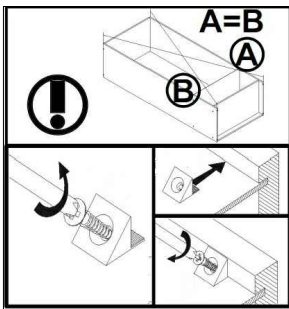
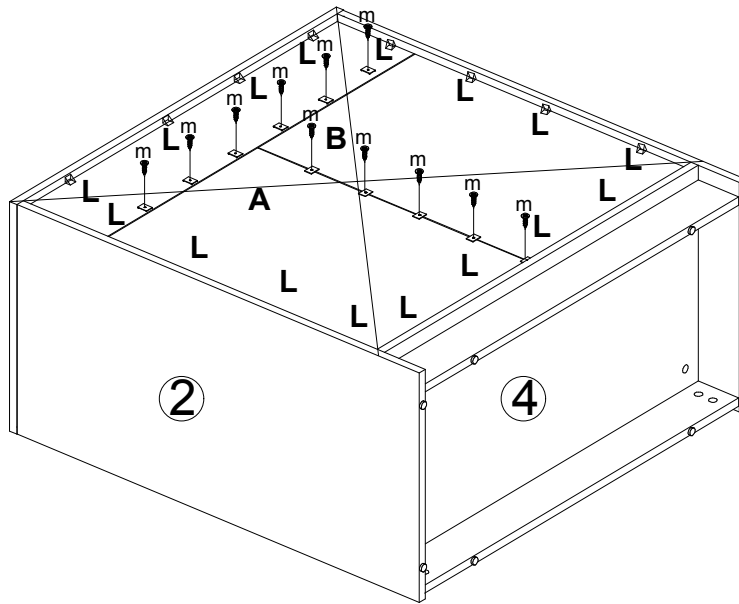
# 7



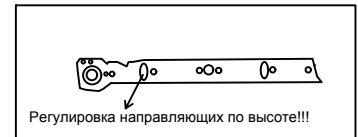
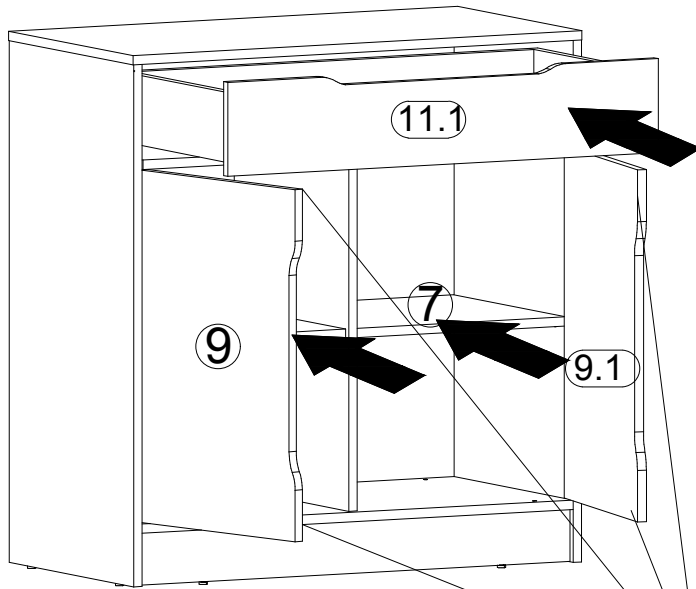
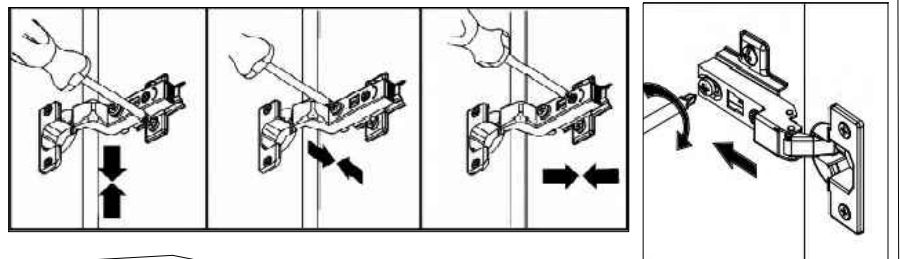
# 8



# 9



# 10



Для того, чтобы были одинаковые зазоры вокруг ящика, нужно отрегулировать направляющие!!!

